

# ТАМОЖЕННЫЙ СОЮЗ

## ОДОБРЕНИЕ ТИПА ТРАНСПОРТНОГО СРЕДСТВА



Серия RU № 0005427

№ TC RU E-JP.MT02.00452

Срок действия с 05 февраля 2016 г. по 14 мая 2017 г.

### ОРГАН ПО СЕРТИФИКАЦИИ

механических транспортных средств и прицепов, их составных частей и предметов оборудования  
“САТР-ФОНД” Межотраслевого Фонда “Сертификация автотранспорта САТР” (ОС “САТР-ФОНД”)  
юридический адрес: 125480, г. Москва, ул. Героев Панфиловцев, 24; фактические адреса: 125480,  
г. Москва, ул. Героев Панфиловцев, 24; 125438, г. Москва, ул. Автомоторная, 2;  
тел.: (495) 454-42-27, (495) 456-62-51, (495) 496-82-44 / факс: (495) 454-72-12, (495) 496-82-44;  
электронная почта: mail@satrfond.ru; аттестат аккредитации № РОСС RU.0001.11MT02

### ТРАНСПОРТНЫЕ СРЕДСТВА

МАРКА	SUBARU
КОММЕРЧЕСКОЕ НАИМЕНОВАНИЕ	WRX, WRXSTI
ТИП	VA
МОДИФИКАЦИЯ	VAG, VAF
КАТЕГОРИЯ	M <sub>1</sub>
ЭКОЛОГИЧЕСКИЙ КЛАСС	5
ЗАЯВИТЕЛЬ И ЕГО АДРЕС	Общество с ограниченной ответственностью "СУБАРУ МОТОР", ОГРН: 1027700174920, юридический и фактический адрес: 115054, г. Москва, ул. Щипок, 5/7, стр.2, 3, Российская Федерация, тел.: +7 (495) 926-46-46, факс: +7 (495) 926-18-63, электронная почта: customer@subaru-motor.ru
ИЗГОТОВИТЕЛЬ И ЕГО АДРЕС	Fuji Heavy Industries Ltd., юридический и фактический адрес: Ebisu Subaru Bldg. 1-20-8, Ebisu, Shibuya-ku, Tokyo, Япония
ПРЕДСТАВИТЕЛЬ ИЗГОТОВИТЕЛЯ И ЕГО АДРЕС	Представитель в Российской Федерации: Общество с ограниченной ответственностью "СУБАРУ МОТОР", ОГРН: 1027700174920, юридический и фактический адрес: 115054, г. Москва, ул. Щипок, 5/7, стр.2, 3, Российская Федерация, тел.: +7 (495) 926-46-46, факс: +7 (495) 926-18-63, электронная почта: customer@subaru-motor.ru  Представитель в Республике Беларусь: Общество с ограниченной ответственностью "Ланкор", УНН: 100034064, юридический и фактический адрес: 220039, г. Минск, ул. Брилевская, 25, Республика Беларусь, тел.: 8 017 222 50 14, факс: 8 017 222 54 50, электронная почта: sales@lankor.by  Представитель в Республике Казахстан: Товарищество с ограниченной ответственностью "Subaru Kazakhstan", БИН: 090440006900, юридический и фактический адрес: 041611, Алматинская область, Талгарский район, с. Гульдала, ул. Жибек-Жолы, участок 1 Г, Республика Казахстан, тел.: +7 (727) 2254450, факс: —, электронная почта: spk@subaru.kz





СБОРОЧНЫЙ ЗАВОД И ЕГО АДРЕС	Fuji Heavy Industries Ltd., юридический и фактический адрес: Gunma Main plant, 1-1 Subarucho Ota-city, Gunma, Япония
ПОСТАВЩИК СБОРОЧНЫХ КОМПЛЕКТОВ И ЕГО АДРЕС	—

соответствуют требованиям технического регламента Таможенного союза "О безопасности колесных транспортных средств".

Действие данного ОДОБРЕНИЯ ТИПА ТРАНСПОРТНОГО СРЕДСТВА распространяется на серийно выпускаемую продукцию.

Данное ОДОБРЕНИЕ ТИПА ТРАНСПОРТНОГО СРЕДСТВА без приложений недействительно.

Приложение № 1. Общие характеристики транспортного средства

Приложение № 2. Перечень документов, явившихся основанием для оформления ОДОБРЕНИЯ ТИПА ТРАНСПОРТНОГО СРЕДСТВА

Приложение № 3. Описание маркировки транспортного средства

Приложение № 4. Общий вид транспортного средства на двух страницах

#### ДОПОЛНИТЕЛЬНАЯ ИНФОРМАЦИЯ

Данное Одобрение типа транспортного средства является распространением Одобрения типа транспортного средства № E-JP.MT02.B.00920, выданного до вступления в силу технического регламента Таможенного союза "О безопасности колесных транспортных средств".

Транспортные средства не предназначены для коммерческих перевозок пассажиров.

Руководитель органа по сертификации



Б.В. Киеуленко

инициалы, фамилия

Дата оформления « 05 » февраля 2016 г.

**ОДОБРЕНИЕ ТИПА ТРАНСПОРТНОГО СРЕДСТВА УТВЕРЖДЕНО.**

Внесена запись в реестр за № TC RU E-JP.MT02.00452 от « 05 » февраля 2016 г.

Руководитель  
(заместитель руководителя)

**РОССТАНДАРТА**  
наименование уполномоченного  
органа государственного управления



А.В. Кулешов

инициалы, фамилия



к одобрению типа транспортного средства № TC RU E-JP.MT02.00452

## ОБЩИЕ ХАРАКТЕРИСТИКИ ТРАНСПОРТНОГО СРЕДСТВА

Для модификаций: с трансмиссией	VAG		VAF
	механической	гидромеханич.	механической
Колесная формула / ведущие колеса	4 x 4 / все		
Схема компоновки транспортного средства	полноприводная		
Расположение двигателя	переднее продольное		
Тип кузова/количество дверей	седан / 4		
Количество мест для сидения	5 (первый ряд - 2, второй ряд - 3)		
Габаритные размеры, мм			
- длина	4595		
- ширина	1795		
- высота	1475		
База, мм	2650		
Колея передних / задних колес, мм	1530 / 1540		1530 или 1535 / 1540 или 1545
Масса транспортного средства в снаряженном состоянии, кг	1540...1554	1603...1617	1595...1611
Технически допустимая максимальная масса транспортного средства, кг	2000		
Технически допустимая максимальная масса, приходящаяся на каждую из осей транспорт- ного средства, начиная с передней оси, кг			
- на переднюю ось	1075		
- на заднюю ось	1040		
Максимальная масса прицепа, кг	буксировка прицепа не предусмотрена		
<b>Двигатель внутреннего сгорания</b> (марка, тип)	FA20		EJ25
- количество и расположение цилиндров	четырехтактный с искровым зажиганием 4, горизонтальное оппозитное		
- рабочий объем цилиндров, см <sup>3</sup>	1998		2457
- степень сжатия	10.6		8.2
- максимальная мощность, кВт (мин <sup>-1</sup> ) по Правилам ЕЭК ООН № 85	197 (5600)		221 (6000)
- максимальный крутящий момент, Н·м (мин <sup>-1</sup> )	350 (2400...5200)		407 (4000)
Топливо	бензин с октановым числом не менее		
	95		98
<b>Система питания (тип)</b>	Hitachi, L-Jetronic, непосредственный		Denso, L-Jetronic, распределенный
	впрыск топлива с электронным управлением		
Блок управления (маркировка)	22765AG250, 22765AJ080	22765AG260, 22765AJ090	22765AF600, 22765AJ030
Форсушки (тип, маркировка)	Hitachi, JSDB-C1		Denso, 0580
Нагнетатель воздуха (тип, маркировка)	Honeywell, 14411AA881		III, 14411AA700
Воздушный фильтр (тип, маркировка)	Subaru или Sakamoto		
	16546AA090		16546AA120
Глушители шума впуска (маркировка)	Sakamoto A52SG01 и A52SG02 A43SG00		Subaru, Sakamoto A43FG01 A52AG08



## Приложение № 1

Для модификаций: с трансмиссией	VAG		VAF
	механической	гидромеханической	механической
<b>Система зажигания (тип)</b> Катушка (модуль) зажигания (маркировка) Свечи (маркировка)	Hitachi, микропроцессорная Diamond, FK0463 NGK, ILKAR8H6		Denso, микропроцессорная Diamond, FK0334 NGK, SILFR6A
<b>Система выпуска и нейтрализации отработавших газов</b> Нейтрализаторы (маркировка) - 1 ступень - 2 ступень	три или четыре глушителя; два нейтрализатора отработавших газов SK или Sakamoto FCA75 RCA60		
Глушители (маркировка) - 1 ступень - 2 ступень - 3 ступень	Subaru, SK, Sakamoto PMAJ2 PMVA2 MMVA1L, MMVA1R		PMVA2 MMFG9L, MMFG9R —
<b>Трансмиссия</b>	механическая	гидромеханическая	механическая
<b>Сцепление (марка, тип)</b>	сухое, однодисковое	—	сухое, однодисковое
<b>Коробка передач (марка, тип)</b> - число передач и передаточные числа I - II - III - IV - V - VI - 3.X. -	TY751, с ручным управлением вперед - 6, назад - 1 3.454 1.947 1.366 1.029 0.825 0.666 3.636	TR690, бесступенчатая — 3.509 max 0.545 min 2.351	TY856, с ручным управлением вперед - 6, назад - 1 3.636 2.235 1.590 1.137 0.891 0.707 3.545
<b>Главная передача (тип)</b> - передаточное число	гипоидная 4.444 3.900 3.900 (для передней оси), 3.545*1.103 (для задней оси)		
<b>Подвеска</b> Передняя (описание) Задняя (описание)	независимая, пружинная, типа Макферсон, со стабилизатором поперечной устойчивости независимая, пружинная, рычажная, с гидравлическими телескопическими амортизаторами, со стабилизатором поперечной устойчивости		
<b>Рулевое управление (описание)</b> - рулевой механизм (тип)	с электроусилителем Fuji Heavy Industries Ltd., "шестерня - рейка"		с гидроусилителем
Для модификаций:	VAG	VAF	VA?
<b>Тормозные системы</b> Рабочая (описание) Запасная (описание) Стояночная (описание)	гидравлический двухконтурный привод с диагональным разделением на контуры, с вакуумным усилителем, с ABS и электронной системой контроля устойчивости; тормозные механизмы всех колес - дисковые каждый контур рабочей тормозной системы механический привод к тормозным механизмам задних колес		



## Приложение № 1

Для модификаций:	VAG			VAF		VA?
	<b>Шины</b>					
– обозначение размера	235/45 R17	215/45 R17	245/40 R18	235/45 R17	225/45 R17	205/50 R17 (временного использования)
– индексе несущей способности для максимально допустимой нагрузки	94	87	97	94	91	89
– обозначение категории скорости	H или Q (для зимних шин), W					V

**Оборудование транспортного средства**

кондиционер с функцией автоматического управления, аудиосистема, подогрев передних сидений, многофункциональный дисплей по заказу: люк в крыше, система доступа без ключа, аудиосистема с функцией Bluetooth, электропривод передних сидений, камера заднего вида, система навигации

Руководитель органа по сертификации



подпись

Б.В. Кисуленко

инициалы, фамилия





к одобрению типа транспортного средства № TC RU E-JP.MT02.00452

**Перечень документов, явившихся основанием для оформления  
ОДОБРЕНИЯ ТИПА ТРАНСПОРТНОГО СРЕДСТВА**

Элементы объектов технического регулирования, в отношении которых установлены требования безопасности	Наименование и происхождение документа, подтверждающего соответствие	Номер документа и дата выпуска
1	2	3
Выступающие части конструкции, пункт 11 TP TC 018/2011	Декларация о соответствии, Общество с ограниченной ответственностью "Субару Мотор", Российская Федерация	Д-JP.MT02.B.00607 от 24.04.2014 г. до 24.04.2018 г.
Кондиционеры и холодильное оборудование, пункт 12 TP TC 018/2011	— " —	— " —
Интерфейс, пункт 15 TP TC 018/2011	— " —	— " —
Световозвращатели, Правила ЕЭК ООН № 3-02	Сообщение, Kraftfahrt-Bundesamt, Германия	E1 48R-040810 Ext.01 от 18.02.2015 г.
Устройства для освещения заднего регистрационного знака, Правила ЕЭК ООН № 4-00	— " —	— " —
Указатели поворота, Правила ЕЭК ООН № 6-01	— " —	— " —
Габаритные огни, сигналы торможения, Правила ЕЭК ООН № 7-02	— " —	— " —
Устойчивость к воздействию внешних источников электромагнитного излучения и электромагнитная совместимость, Правила ЕЭК ООН № 10-04	— " —	E1 10R-047196 Ext.03 от 23.02.2015 г.
Замки и петли дверей, Правила ЕЭК ООН № 11-03	— " —	E1 11R-030397 Ext.02 от 10.02.2015 г.
Травмобезопасность рулевого управления, Правила ЕЭК ООН № 12-04	— " —	E1 12R-040352 Ext.02 от 16.03.2015 г.
Эффективность тормозных систем, Правила ЕЭК ООН № 13H-00	— " —	E1 13HR-000563 Ext.02 от 05.02.2015 г. E1 13HR-000564 Ext.01 от 05.02.2015 г.
Места крепления ремней безопасности, Правила ЕЭК ООН № 14-07	— " —	E1 14R-070731 Ext.02 от 16.03.2015 г.
Оборудование транспортных средств удерживающими системами, Правила ЕЭК ООН № 16-06	— " —	E1 16R-061573 Ext.02 от 26.03.2015 г.



## Приложение № 2

1	2	3
Прочность сидений и их креплений, Правила ЕЭК ООН № 17-08	Сообщение, Kraftfahrt-Bundesamt, Германия	E1 17R-080888 Ext.02 от 16.03.2015 г.
Передние противотуманные фары, Правила ЕЭК ООН № 19-03	— " —	E1 48R-040810 Ext.01 от 18.02.2015 г.
Травмобезопасность внутреннего оборудования Правила ЕЭК ООН № 21-01	— " —	E1 21R-010345 Ext.01 от 27.01.2015 г.
Фонари заднего хода, Правила ЕЭК ООН № 23-00	— " —	E1 48R-040810 Ext.01 от 18.02.2015 г.
Подголовники сидений, Правила ЕЭК ООН № 25-04	— " —	E1 17R-080888 Ext.02 от 16.03.2015 г.
Травмобезопасность наружных выступов, Правила ЕЭК ООН № 26-03	— " —	E1 26R-030525 Ext.02 от 12.02.2015 г.
Оснащение звуковыми сигнальными приборами, Правила ЕЭК ООН № 28-00	— " —	E1 28R-000656 Ext.01 от 08.04.2015 г.
Оснащение шинами, Правила ЕЭК ООН № 30-02*	Сообщение, Ministere des transports, France	E2 02 0585 от 07.12.2000 г.
	Сообщение, RDW, Нидерланды	E4-30R-0237337 от 11.06.2007 г.
	Сообщение, Vehicle Certification Agency, Великобритания	E11 30R-0211819 от 23.05.2013 г. E11 30R-0211787 от 22.04.2013 г. E11 30R-0211788 от 22.04.2013 г.
Пожарная безопасность, Правила ЕЭК ООН № 34-02	Сообщение, Kraftfahrt-Bundesamt, Германия	E1 34R-020154 Ext.01 от 10.02.2015 г.
Расположение педалей управления, Правила ЕЭК ООН № 35-00	Сертификат соответствия, Орган по сертификации автотехники - механических транспортных средств, запасных частей и принадлежностей АНО "Центр содействия сертификации автотехники", RA.RU.11MT25, Российская Федерация	TC RU C-JP.MT25.B.01693 от 10.12.2015 г. по 09.12.2019 г.
Лампы накаливания, Правила ЕЭК ООН № 37-03	Сообщение, Kraftfahrt-Bundesamt, Германия	E1 48R-040810 Ext.01 от 18.02.2015 г.
Задние противотуманные огни, Правила ЕЭК ООН № 38-00	— " —	— " —
Механизмы измерения скорости, Правила ЕЭК ООН № 39-00	— " —	E1 39R-001189 Ext.01 от 27.01.2015 г.
Оснащение безопасными стеклами, Правила ЕЭК ООН № 43-01	— " —	E1 43R-012370 Ext.02 от 26.03.2015 г.



## Приложение № 2

1	2	3
Устройства фарочистки, Правила ЕЭК ООН № 45-01	Сообщение, Vehicle Certification Agency, Великобритания	E11 45R 01 6023 от 16.07.2013 г.
Оснащение устройствами непрямого обзора, Правила ЕЭК ООН № 46-04	— " —	E1 46R-031358 Ext.02 от 25.03.2015 г.
Оснащение устройствами освещения и световой сигнализации, Правила ЕЭК ООН № 48-04	— " —	E1 48R-040810 Ext.01 от 18.02.2015 г.
Внешний шум, Правила ЕЭК ООН № 51-02	— " —	E1 51R-0212064 от 26.11.2013 г. E1 51R-0212065 Ext.01 от 03.02.2015 г.
Оснащение шинами временного использования, Правила ЕЭК ООН № 64-02	— " —	E1 64R-020093 Ext.01 от 12.02.2015 г.
Рулевое управление, Правила ЕЭК ООН № 79-01	— " —	E1 79R-011179 Ext.01 от 05.02.2015 г. E1 79R-011180 Ext.01 от 05.02.2015 г.
Выбросы, Правила ЕЭК ООН № 83-06, (экологический класс 5)	Сообщение, Ministère du Développement durable et des Infrastructures, Luxembourg	E13*83R00*83R06*6543*01 от 09.01.2014 г. E13*83R00*83R06*6544*01 от 09.01.2015 г.
Дневные ходовые огни, Правила ЕЭК ООН № 87-00	Сообщение, Kraftfahrt-Bundesamt, Германия	E1 48R-040810 Ext.01 от 18.02.2015 г.
Защита водителя и пассажира при фронтальном столкновении, Правила ЕЭК ООН № 94-02	— " —	E1 94R-020197 Ext.02 от 03.02.2015 г.
Защита водителя и пассажира при боковом столкновении, Правила ЕЭК ООН № 95-03	Сообщение, Service Public fédéral (SPF) Mobilité et Transports, Belgium	E6-95R-030154 Ext.02 от 27.01.2015 г.
Расход топлива и выбросы углекислого газа, Правила ЕЭК ООН № 101-01	Сообщение, Ministère du Développement durable et des Infrastructures, Люксембург	E13*101R00*101R01*6429*01 от 12.01.2015 г. E13*101R00*101R01*6430*01 от 12.01.2015 г.
Фары ближнего и дальнего света, Правила ЕЭК ООН № 112-00	Сообщение, Kraftfahrt-Bundesamt, Германия	E1 48R-040810 Ext.01 от 18.02.2015 г.
Защита транспортного средства от несанкционированного использования, Правила ЕЭК ООН № 116-00	— " —	E1 116R-000109 Ext.01 от 13.04.2015 г.
	Сообщение, Vehicle Certification Agency, Великобритания	E11 116RLI-002931 Ext.02 от 06.04.2015 г.



## Приложение № 2

1	2	3
Уровень шума от качения шин, Правила ЕЭК ООН № 117-02, стадия 2*	Сообщение, Ministere des transports, France	E2*R117.02*12503 S2WR2*00 от 31.08.2012 г.
	Сообщение, Vehicle Certification Agency, Великобритания	E11 117R-021114 S2WR2 от 19.08.2013 г. E11 117R-021104 S2WR2 от 27.05.2013 г. E11 117R-021105 S2WR2 от 03.06.2013 г.
Сцепление шин на мокром покрытии, Правила ЕЭК ООН № 117-02*	Сообщение, Ministere des transports, France	E2*R117.02*12503 S2WR2*00 от 31.08.2012 г.
	Сообщение, Vehicle Certification Agency, Великобритания	E11 117R-021114 S2WR2 от 19.08.2013 г. E11 117R-021104 S2WR2 от 27.05.2013 г. E11 117R-021105 S2WR2 от 03.06.2013 г.
Органы управления транспортных средств - идентификация, Правила ЕЭК ООН № 121-00	Сообщение, Kraftfahrt-Bundesamt, Германия	E1 121R-000399 Ext.02 от 10.04.2015 г.
Системы отопления, Правила ЕЭК ООН № 122-00	— " —	E1-122R-000432 Ext.01 от 16.04.2015 г.
Передняя обзорность, Правила ЕЭК ООН № 125-01	— " —	E1 125R-010361 Ext.01 от 16.03.2015 г.
Внутренний шум, пункт 2 приложения № 3 к ТР ТС 018/2011	Сертификат соответствия, Орган по сертификации автомотехники - механических транспортных средств, запасных частей и принадлежностей АНО "Центр содействия сертификации автомотехники", RA.RU.11MT25, Российская Федерация	TC RU C-JP.MT25.B.01684 от 10.12.2015 г. по 09.12.2019 г.
Содержание вредных (загрязняющих) веществ в воздухе обитаемого помещения транспортного средства, пункт 3 приложения № 3 к ТР ТС 018/2011	— " —	TC RU C-JP.MT25.B.01685 от 10.12.2015 г. по 09.12.2019 г.
Устойчивость, пункт 4 приложения № 3 к ТР ТС 018/2011	Одобрение типа, Орган по сертификации механических транспортных средств и прицепов, их составных частей и предметов оборудования "САТР- ФОНД" Межотраслевого Фонда "Сертификация автотранспорта САТР", РОСС RU.0001.11MT02, Российская Федерация	E-JP.MT02.B.00920 от 14.05.2014 г. по 14.05.2017 г.





## Приложение № 2

1	2	3
Вентиляция, отопление и кондиционирование, пункт 6 приложения № 3 к ТР ТС 018/2011	Сертификат соответствия, Орган по сертификации автотехники - механических транспортных средств, запасных частей и принадлежностей АНО "Центр содействия сертификации автотехники", RA.RU.11MT25, Российская Федерация	TC RU C-JP.MT25.B.01687 от 10.12.2015 г. по 09.12.2019 г.
Системы очистки ветрового стекла от обледенения и запотевания, пункт 7 приложения № 3 к ТР ТС 018/2011	— " —	TC RU C-JP.MT25.B.01688 от 10.12.2015 г. по 09.12.2019 г.
Стеклоочистители и стеклоомыватели, пункт 8 приложения № 3 к ТР ТС 018/2011	— " —	TC RU C-JP.MT25.B.01689 от 10.12.2015 г. по 09.12.2019 г.
Защита от разбрызгивания из-под колес, пункт 10 приложения № 3 к ТР ТС 018/2011	— " —	TC RU C-JP.MT25.B.01690 от 10.12.2015 г. по 09.12.2019 г.
Маркировка и возможность идентификации, приложение № 7 к ТР ТС 018/2011	Декларация о соответствии, Общество с ограниченной ответственностью "Субару Мотор", Российская Федерация	Д-JP.MT02.B.00607 от 24.04.2014 г. до 24.04.2018 г.

\* Допускается установка шин, соответствующих критериям размерности, минимально допустимого индекса нагрузки, минимальной скоростной категории и имеющих отличные от указанных подтверждающие соответствие документы, при наличии на шинах маркировки по Правилам ЕЭК ООН № 30 или 54, а также по Правилам ЕЭК ООН №117 при условии предоставления в орган по сертификации информации об указанной маркировке.

Руководитель органа по сертификации



Подпись

Б.В. Кисуленко

инициалы, фамилия





к одобрению типа транспортного средства № TC RU E-JP.MT02.00452

## ОПИСАНИЕ МАРКИРОВКИ ТРАНСПОРТНОГО СРЕДСТВА

1. Место расположения и форма единого знака обращения на рынке государств - членов Таможенного союза:  
На левой средней стойке кузова, в проеме двери водителя.  
Единый знак обращения на рынке государств - членов Таможенного союза наносится в соответствии с Решением Комиссии Таможенного союза от 15 июля 2011 г. № 711.
2. Место расположения таблички изготовителя:  
В нижней части левой средней стойки кузова, в проеме двери водителя.
3. Место расположения идентификационного номера:
  - 3.1. На табличке изготовителя.
  - 3.2. Под передним пассажирским сиденьем.
4. Структура и содержание идентификационного номера (номеров) транспортных средств:

1	2	3	4	5	6	7	8	9	10	11	12	13	14	15	16	17
J	F	1	V	A	?	L	?	?	?	G	?	?	?	?	?	?

- поз. 1 - 3: **JF1** – международный код изготовителя (WMI) - Fuji Heavy Industries Ltd.
- поз. 4: **V** - код типа транспортного средства.
- поз. 5: **A** - код типа кузова - седан.
- поз. 6: Код типа двигателя:  
**F** - EJ25 (для WRXSTI);  
**G** - FA20 (для WRX).
- поз. 7: **L** - код расположения рулевого колеса – левостороннее.
- поз. 8: Код типа системы питания и трансмиссии:  
**6, H** - двигатель с турбонаддувом, с четырьмя распредвалами, трансмиссия механическая, шестиступенчатая;  
**8** - двигатель с турбонаддувом, с четырьмя распредвалами, трансмиссия гидромеханическая, бесступенчатая.
- поз. 9: Код типа привода:  
**3** - постоянный полный привод;  
**5** - постоянный полный привод, бесступенчатая трансмиссия.
- поз. 10: Код модельного года согласно Таблице 1 Приложения № 7 к техническому регламенту Таможенного союза "О безопасности колесных транспортных средств".
- поз. 11: **G** – код сборочного завода - Gunma.
- поз. 12-17: Производственный номер транспортного средства.

Руководитель бригады по сертификации



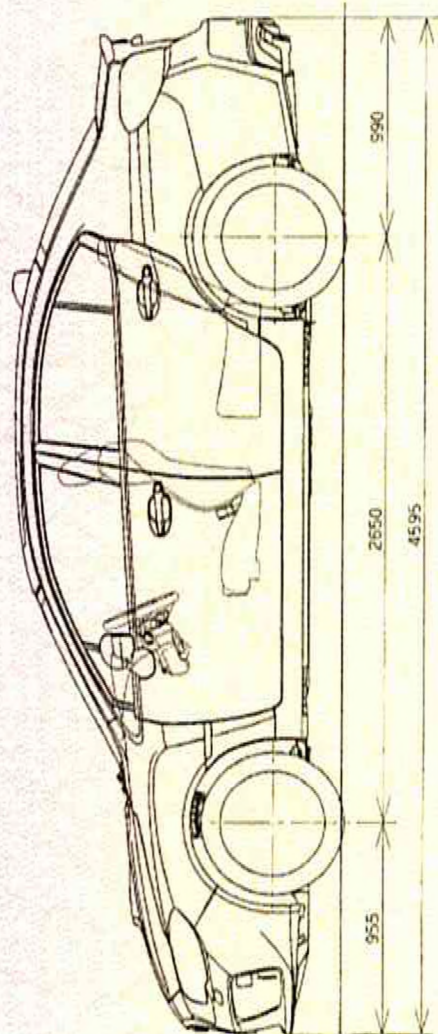
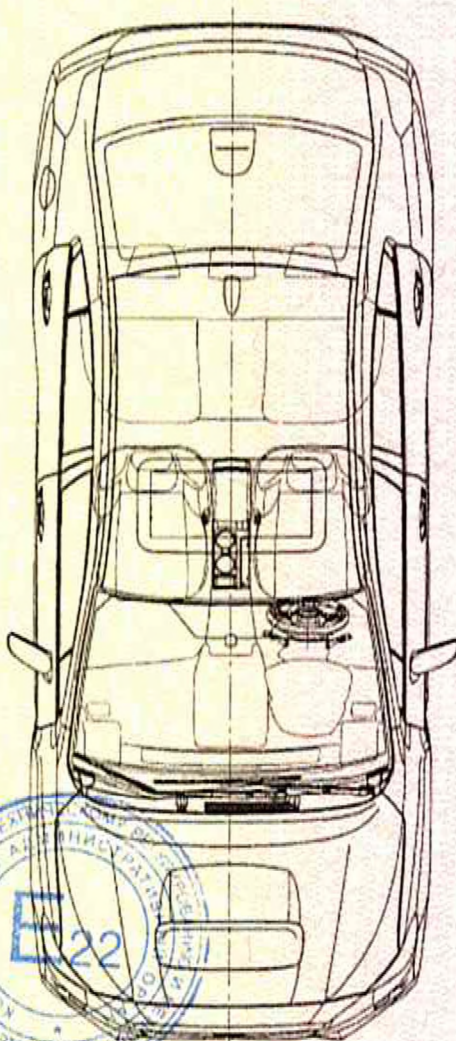
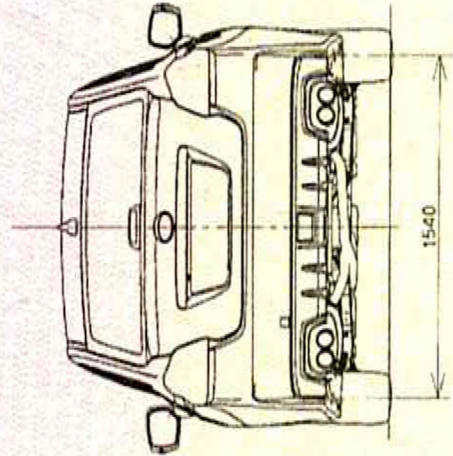
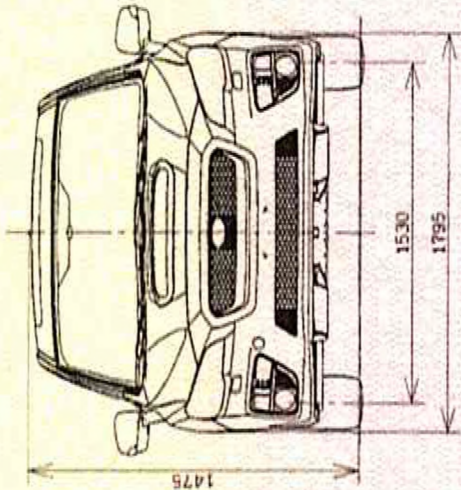
Подпись

Б.В. Кисуленко  
инициалы, фамилия



к одобрению типа транспортного средства № TC RU E-JP.MT02.00452

**ОБЩИЙ ВИД ТРАНСПОРТНОГО СРЕДСТВА  
SUBARU VA, модификация VAG, коммерческие наименования WRX, WRXSTI**





Приложение № 4

**ОБЩИЙ ВИД ТРАНСПОРТНОГО СРЕДСТВА  
SUBARU VA, модификация VAF, коммерческие наименования WRX, WRXSTI**

